

A Wipotec Brand

HC-MD*i* Twin-Inspection



Competence in dynamic weighing.

HC + MD = HC-MD*i*

OS
CHECKWEIGHERS

Kompakt und zuverlässig durch echte Integration
Compact and reliable through real integration

HC-MD*i* Twin-Inspection

Integrieren heißt nicht anbauen - sondern platzsparend kombinieren. Deshalb steht das "i" bei HC-MD*i* Twin-Inspection für den in die Kontrollwaage integrierten Metall-detektor. Das bedeutet für Sie: Waage und Metall-detektor in einer Einheit, und das sowohl funktionell als auch räumlich. Die menügeführte, einfache Bedienung des Gesamtsystems erfolgt zentral über die Steuerung der Waage.

Das heißt Verwaltung der Produktparameter, Protokollierung und Produktionsstatistik von einer einzigen Stelle aus. Alle gängigen Leistungsmerkmale (wie z. B. Produktnachführung, Kompensation des Produkteffektes, Kontrolle nach Fertigpackungsverordnung, etc.) sind selbstverständlich auch in der Twin-Inspection verfügbar.

Integrating does not mean adding - it means combining to save space. For this reason the "i" of HC-MD*i* Twin-Inspection stands for the metal detector integrated into the checkweigher. Your advantage: checkweigher and metal detector in one unit, not only in the function but also in the space needed. The simple menu-guided operation of the whole system is done centrally via the control of the checkweigher.

This means management of the production parameters, recording and production statistics from one single terminal. All current performance features (e.g. product replacement, compensation of the product effect, checking of the Net content in packages [directive 76/211/EEC]) are of course also available in the Twin-Inspection system.



Kompakte Bauform

Zentrale Bedienung

"2in1" für absolute Kontrolle

Zentrale Statistik der Produktion

Umfangreiche ISO- Funktionen

Logbuchprotokollierung

Bänder optional in Edelstahl (VA30WA) ausführbar



Compact design

Central operation

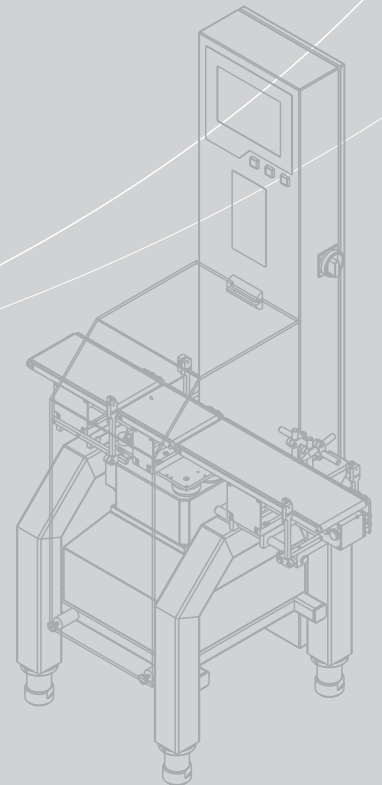
"2in1" for absolute control

Centralized production statistics

Comprehensive ISO-functions

Logbook recording

Optional conveyors in stainless steel (VA30WA) available



Close to you with our worldwide service and sales network

A Wipotec Brand

os
CHECKWEIGHERS